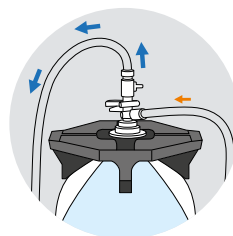


**Quick & easy:
Gastro- und
Eventtechnologie!**

AQUA MANAGEMENT



SHOP NOW!
spuelboy.de

phone: +49 202 695320

AQUA MANAGEMENT

KEG TECHNOLOGY

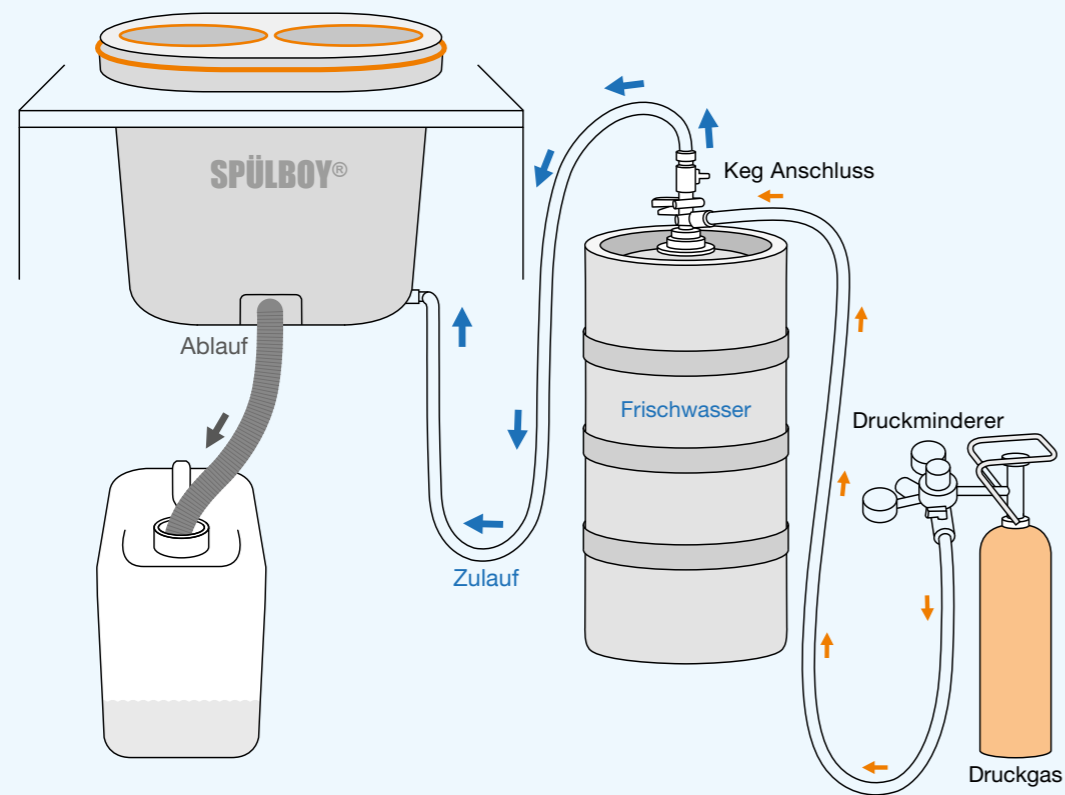


Maximale Vorteile: nachhaltiges Aqua Management mit light containern.

SPÜLBOY® ist mehr als der Entwickler von manuellen Gläsernspülern. Wir denken weiter und sind Wegbereiter für ein innovatives Konzept der Frisch- und Trinkwasserbereitstellung.

Damit Ihre Gäste weltweit auf Veranstaltungen und Events Gläser und Mehrwegbecher garantiert 100% hygienisch sauber spülen.

Kompromisslos
frisches
Trinkwasser!



INHALT

READY TO GO



Welcome to the NU® world

NU on Tour® A STAR

NU on Tour® Theken

NU on Tour® Tische

NU on Tour® Aqua Management

- Ergänzungssets
- Equipment für Setartikel
- Keg Technology

How to fill the Keg

Quick & easy
nachfüllbar



WELCOME TO THE NU® WORLD

Die neue Generation ist da!

Zeit für einen coolen Look und noch mehr Leistung – der SPÜLBOY NU® bietet alle typischen SPÜLBOY® Vorteile und ein Hygienic Design, das begeistert.

Ein Gerät, die Lösung: Nachhaltigkeit in ihrer cleansten Form.

NU® Gläserpüler sind 100% flexibel und überzeugen als Standardversion, als portable Geräte und als maßgeschneiderter Einbau.



Ganz einfach!
Per easy clix® Anschluss wird der Frischwasserschlauch mit einem Handgriff an den SPÜLBOY® Geräten befestigt.



Der Blaue für Profis!
Trinkwasserschlauch für Ausschankanlagen auf Messen, Volksfesten und Outdoor Veranstaltungen aller Art.
(geprüft nach DVGW, W 270, VP 549 und KTW A)

Gläserpüler * inkl. Zulaufschlauch

Art.-Nr.	Bezeichnung	Verwendung
1700140	NU® water+*	Gläserpülgerät mit PUSH! Funktion für extra viel Frischwasser
1700240	NU® pro Iceblue*	Gläserpülgerät mit Body & Bürsten aus antimikrobiellem Material
1700414	NU® Reinigungsset	Erstausstattung zum Spülen der Gläser Spültabs, Bürstenreiniger & Bürstenkopf

Zubehör

Art.-Nr.	Bezeichnung	Verwendung	Maße
2940	Abtropfmatte 2er-Pack	rutschfestes Abstellen & Belüften der Gläser	30 x 40cm
2950	Wanne klein mit Abtropfmatte	rutschfestes Abstellen & Belüften der Gläser	43 x 34cm
2955	Wanne groß mit Abtropfmatte	rutschfestes Abstellen & Belüften der Gläser	63 x 43cm

Verbindungsschläuche standard

Art.-Nr.	Bezeichnung	Beschreibung	Zulassung
1700690	NU® Zulaufschlauch	70cm, easy clix®, 3/8" Gewinde, passend für alle NU® Geräte	
1700680	NU® Ablaufschlauch	100cm, passend für alle NU® Geräte	

Verbindungsschläuche extra

Art.-Nr.	Bezeichnung	Beschreibung	Zulassung
1000089	Anschlussschlauch KTW A, blau	70cm, kann verlängert werden (Aufpreis)	gem. DVGW W-270
1000082	Verlängerungsstück KTW A, blau	1m Verlängerung für Artikel 1000089	gem. DVGW W-270

NU on Tour® A STAR

Cheers to the A STAR!

NU on Tour® A STAR Gläserspülstationen sind die Essenz von Langlebigkeit, Belastbarkeit und ästhetischem Design. Die SPÜLBOY® Edelstahl Modultheke ist nicht nur ein optisches Highlight, sondern überzeugt mit ihrer Funktionalität.

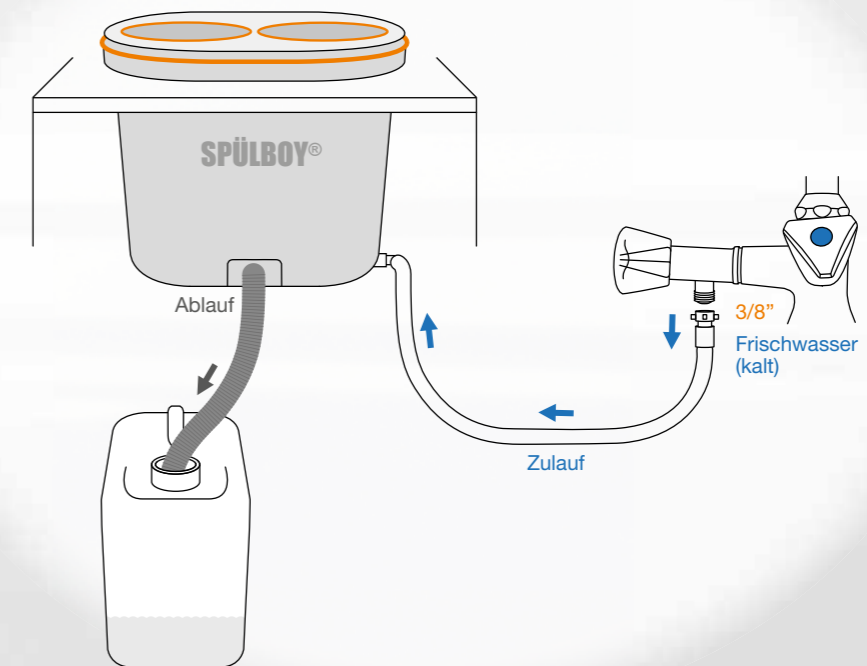
Entwickelt für höchste Ansprüche und professionellen Einsatz und optimal geeignet für jede Art von Events und Veranstaltungen.



**TRAGLAST
720 kg**

Rollbare A STAR Hygienemodule Länge: 60cm • Breite: 50cm • Höhe: 98cm • ca. 40kg (leer)

Art.-Nr.	Bezeichnung	Ausstattung
1900510	NU on Tour® A STAR Modul basic	Edelstahltheke mit stabiler Ablagefläche ohne Gerät
1900520	NU on Tour® A STAR Modul glass clean	Edelstahltheke mit Ausschnitt für SPÜLBOY®Gerät
1900530	NU on Tour® A STAR Modul ultra	Edelstahltheke mit Ausschnitt für SPÜLBOY®Gerät, inkl. Handwaschbecken und Infrarot Sensorwasserhahn
1900540	NU on Tour® A STAR Modul hand clean	Edelstahltheke mit Handwaschbecken und Infrarot Sensorwasserhahn



A STAR Hygienemodule lassen sich unkompliziert an die Frischwasserleitung anschließen oder mit KEG lightweight containern verbinden, falls auf dem Veranstaltungsgelände kein Frischwasser zur Verfügung steht.

NU on Tour® A STAR

Maximale Mobilität mit SPÜLBOY® Gläserespülstationen!

Mit dem intelligenten modularen Design bietet A STAR maximale Flexibilität und Anpassungsfähigkeit. Jedes Element ist sorgfältig konstruiert, um nahtlos in verschiedene Konfigurationen integriert werden zu können.

It's your choice.

**Do it yourself:
Gläser und
Becher einfach
selber spülen!**



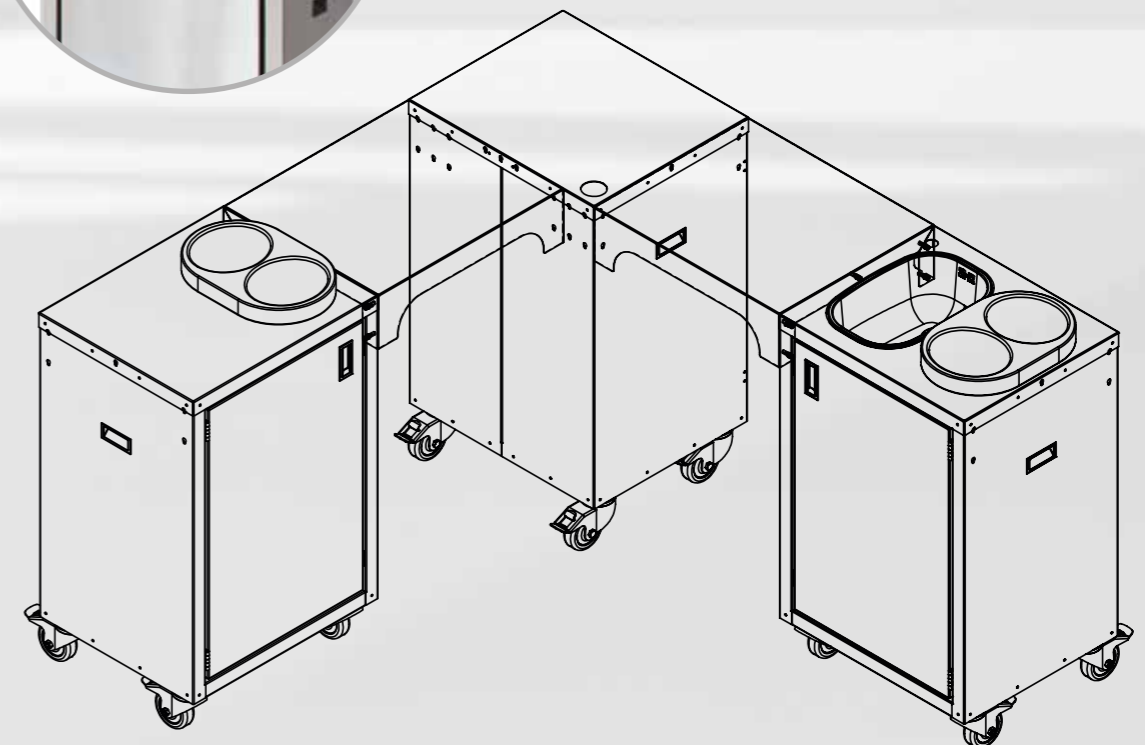
A STAR Zubehör

Art.-Nr.	Bezeichnung	Ausstattung
1900560	NU on Tour® A STAR Spritzschutzwand	Rückwand aus 1,5mm Edelstahlblech 600 x 540mm
1900570	NU on Tour® A STAR große Ablagefläche	Verbindungsstück aus 1,5mm Edelstahlblech 600 x 500mm
1900572	NU on Tour® A STAR kleine Ablagefläche	Abschlussstück aus 1,5mm Edelstahlblech 500 x 300mm
1900562	NU on Tour® A STAR Handhygieneset	Halterung für 3 Spender: Seife, Desinfektionsmittel und Papierhandtücher
1900574	NU on Tour® A STAR Cover für NU® Geräte	Abdeckung aus 1,5mm Edelstahlblech 400 x 270mm



Nach dem Spülen ist vor dem Zapfen!

A STAR lässt sich optimal mit einem Durchlaufkühler ergänzen. Echter Genuss vom Fass in's Glas!



NU on Tour® THEKEN

NU on Tour® für Profis!

Hygienisch sauber Gläser spülen, wo immer Sie wollen. Die SPÜLBOY® Spültheke ist aus Acryl und Aluminum gebaut, universell einsetzbar und bietet eine umweltfreundliche, hygienisch einwandfreie Gläserreinigung an jedem beliebigen Ort dieser Welt.

Unsere Performance Theken sind optimal geeignet für den Einsatz auf Festivals und Veranstaltungen, auf Stadtfesten, in Bierzelten oder auf privaten Feiern im Garten, der Küche oder auf Sportplätzen. Die mobile Theke ist leicht, robust und elegant.



**ALU PROFILE!
ROBUSTER
KANTENSCHUTZ**

Rollbare Spültheken Länge: 80cm • Breite: 59,5cm • Höhe: 96cm • 29,55kg (leer)

Art.-Nr.	Bezeichnung	Ausstattung	
1900114	NU on Tour® Performance Theke Profi	mobile Theke mit 1 NU® pro Iceblue	NU® pro seitlich-quer eingebaut
1900116	NU on Tour® Performance Theke Event	mobile Theke mit 2 NU® pro Iceblue	NU® pro quer eingebaut
1900112	NU on Tour® Performance Theke Festival	mobile Theke mit 1 NU® pro Iceblue	NU® pro mittig-quer eingebaut
1900124	NU on Tour® Performance Theke	mobile Theke mit Ausschnitt	ohne NU® Gerät



✓ **Gläser spülen ohne Strom**

✓ **kompakt und platzsparend**

✓ **schont wertvolle Ressourcen**

NU on Tour® TISCHE

Der klappt immer!

Die NU on Tour® pickup Tische sind äußerst praktisch und mobil. Sie können mit NU® water+ Geräten bestückt werden und sind im Handumdrehen spülbereit.

Optimal geeignet für den Einsatz auf Kulturevents, Sportplätzen und Stadtfesten, in Bierzelten, auf privaten Feiern im Garten oder in der Outdoorküche. Ihre Gläser werden immer 100% sauber gereinigt.

Klein, einklappbar und ergonomisch: Unsere Spültische sind auf die optimale Arbeitshöhe abgestimmt und mit nur 110cm Breite äußerst platzsparend.



**HÖHE
90cm**

**KLAPPT
ECHT EASY!**
kofferraumkompatibel



Tragbare Spültische Länge: 110cm • Breite: 50cm • Höhe: 90cm • 16,5kg (leer)

Art.-Nr.	Bezeichnung	Ausstattung	
1900210	NU on Tour® pickup Tisch basic	Klapptisch mit SPÜLBOY® Ausschnitt	ohne Gerät
1900212	NU on Tour® pickup Tisch water+	Klapptisch mit 1 NU® water+, anschlussfertig mit Zu- und Ablaufschlauch	
1900214	NU on Tour® pickup Tisch professional	Klapptisch mit 1 NU® pro Iceblue, anschlussfertig mit Zu- und Ablaufschlauch	



✓ **100% hygienisch
saubere Gläser**

✓ **clever spülen
ohne Strom**

✓ **autark – Frischwasser
einfach mitnehmen**

AQUA MANAGEMENT

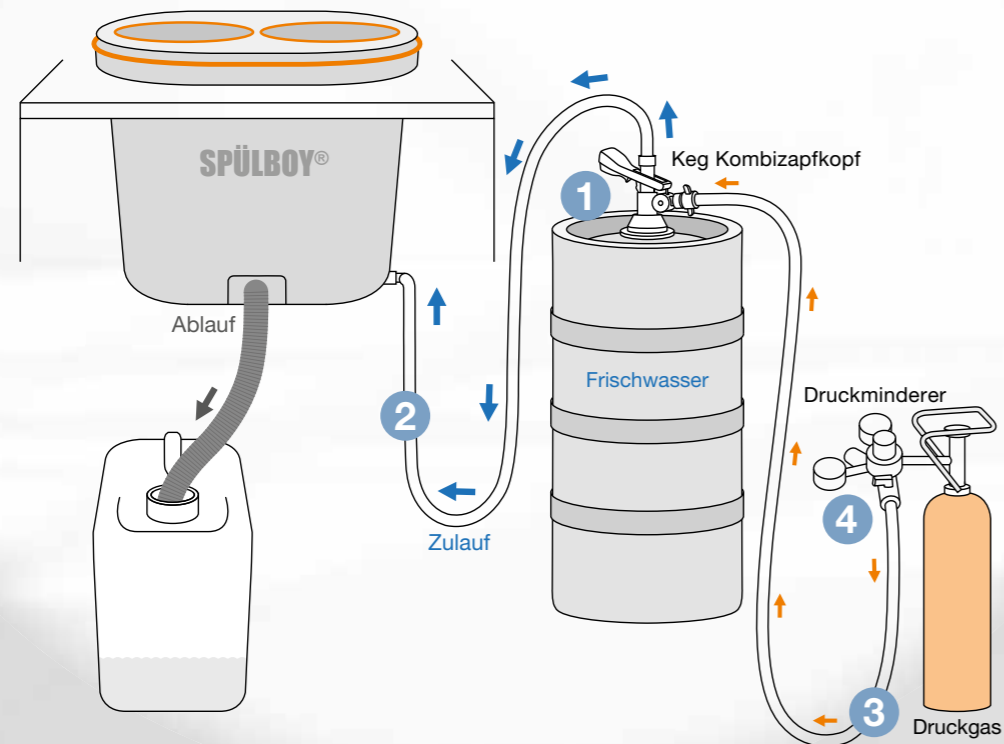
ERGÄNZUNGSSETS

TYPISCH SPÜLBOY® – quick & easy!

Mit unseren durchdachten NU on Tour® Ergänzungssets finden Sie garantiert auf jedem Event unkompliziert Anschluss. Sie haben die Wahl zwischen dem Betrieb per Druckgasflasche, der Version mit der Elektropumpe im Handkoffer oder der Partypumpe mit Kolbenschenkahn.

Off Road Set Art.-Nr. 1900334

- 1 Keg Kombizapfkopf
- 2 Anschluss Schlauch von Keg zu SPÜLBOY®
- 3 Druckanschluss Schlauch
- 4 Druckminderer



Unsere Ergänzungssets sind kompatibel mit NU on Tour® A STAR Modulen, Performance Spülthecken und pickup Spültischen.

Setartikel für Betrieb mit Druckgas, ohne festen Wasseranschluss

Art.-Nr.	Bezeichnung	Ausstattung
1900334	NU on Tour® Off Road Ergänzungsset	Betrieb mit Druckgas, ohne festen Wasseranschluss

Das Off Road Set besteht aus:

1900368	Keg Kombizapfkopf	
1900382	Druckanschluss Schlauch von Druckgasflasche zu Keg container	
1900384	Anschluss Schlauch von Keg zu SPÜLBOY® mit easy clix® Anschluss	
1900364	Druckminderer zum Betrieb an einer Druckgasflasche	



Keg Kombizapfkopf



Druckminderer



Druckanschluss Schlauch



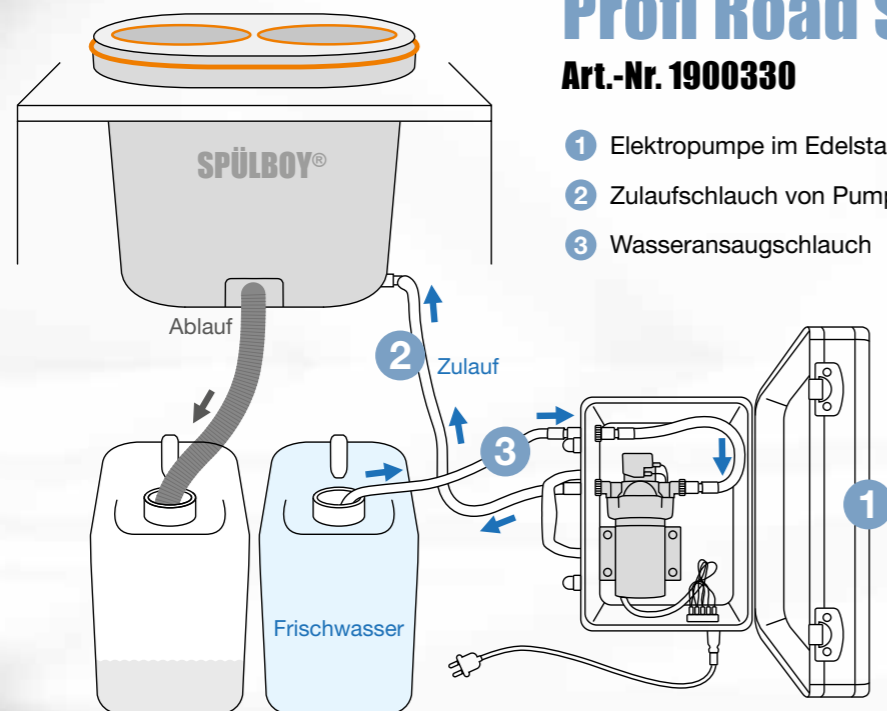
Anschluss Schlauch von Keg zu SPÜLBOY®

AQUA MANAGEMENT

ERGÄNZUNGSSETS

Immer sauber unterwegs!

Das NU on Tour® Ergänzungsset mit Elektropumpe ist ein starker Begleiter für Profis, die auf Messen oder Veranstaltungen unterwegs sind. Die Pumpe sorgt beim Spülen für konstanten Wasserdruck und eine Fördermenge von 9,5l/min bei 3,4bar.



Profi Road Set

Art.-Nr. 1900330

- 1 Elektropumpe im Edelstahlkoffer
- 2 Zulaufschlauch von Pumpe zu SPÜLBOY®
- 3 Wasseransaugschlauch

Setartikel für Betrieb mit Elektropumpe, ohne festen Wasseranschluss

Art.-Nr.	Bezeichnung	Ausstattung
1900330	NU on Tour® Profi Road Ergänzungsset	ohne festen Wasseranschluss, nur mit Strom

Das Profi Road Set besteht aus:

1900390	Elektropumpe im Edelstahlkoffer, mit Netzkabel
1900386	Zulaufschlauch von Pumpe zu SPÜLBOY® mit easy clic® Anschluss
1900388	Wasseransaugschlauch



Elektropumpe im Edelstahlkoffer



Zulaufschlauch von Pumpe zu SPÜLBOY®

Wasseransaugschlauch



Unsere Ergänzungssets sind kompatibel mit NU on Tour® A STAR Modulen, Performance Spültheken und pickup Spültischen.

AQUA MANAGEMENT

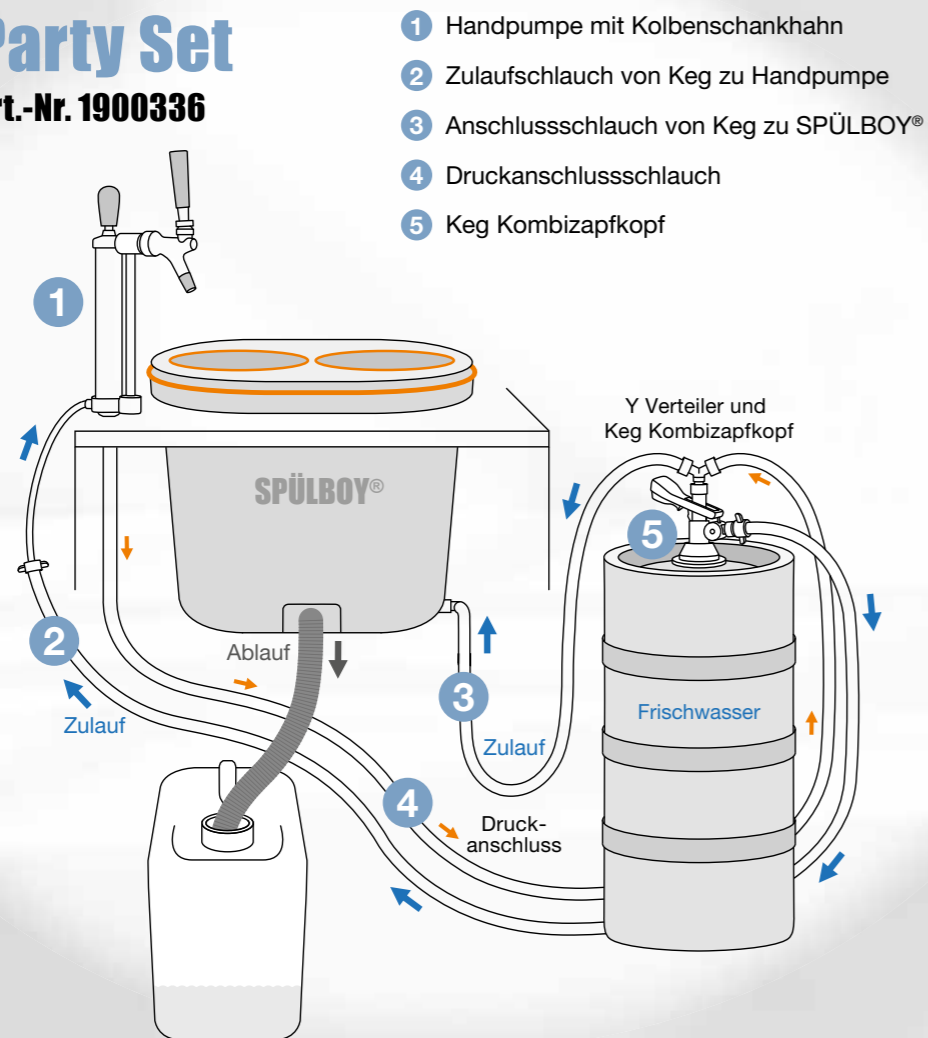
ERGÄNZUNGSSETS

Start the party – do it yourself!

Kein Wasser, kein Strom, einfach praktisch ohne Druckgasflasche.
Verbinden Sie die Handpumpe mit dem beigefügten Schlauch und dem Keg Kombizapfkopf. Einfach und kinderleicht Luft pumpen und schon können Sie zapfen und gleichzeitig Ihren SPÜLBOY® betreiben.

Party Set

Art.-Nr. 1900336



Unsere Ergänzungssets sind kompatibel mit NU on Tour® A STAR Modulen, Performance Spültheken und pickup Spültischen.

Setartikel für Betrieb mit Handpumpe, ohne festen Wasseranschluss

Art.-Nr.	Bezeichnung	Ausstattung
1900336	NU on Tour® Party Ergänzungsset	völlig autark, ohne Strom, Druckgas oder festen Wasseranschluss

Das Party Set besteht aus:

1900368	Keg Kombizapfkopf
1900392	Handpumpe mit Kolbenschankhahn, Tischmontagegewinde und Y Verteiler
1900381	Zulaufschlauch von Keg zu Handpumpe
1900383	Druckanschlussschlauch von Handpumpe zu Keg Kombizapfkopf
1900384	Anschlusschlauch von Keg zu SPÜLBOY® mit easy clix® Anschluss



AQUA MANAGEMENT

EQUIPMENT FÜR SETARTIKEL



Intelligent konfiguriert!

NU on Tour® Aqua Management ist bis ins Detail durchdacht. Damit unsere Hygienemodule, Spültheken und pickup Tische an jedem Veranstaltungsort schnell angeschlossen werden können, finden Sie in unserem Sortiment immer das passende Zubehör.



Tolles Goody, z.B. als Ergänzung für NU on Tour® pickup Tische!

Zusätzlich erhältlich: Trinkwasserhahn
Art.-Nr. 1900395

Passt immer!

Mit Reduzierstücken lassen sich die SPÜLBOY® Geräte überall problemlos am Frischwasser anschließen.

Quick & easy verschraubt



Art.-Nr. 2990



Art.-Nr. 2992



Verbindungsschlauch

Art.-Nr.	Bezeichnung	Beschreibung & Verwendung	
1900380	Wasseranschlussschlauch für Keg	Verbindung zur Befüllung des Keg	3m Spezialschlauch von 3/4" auf 5/8"

Verbindungsstücke

Art.-Nr.	Bezeichnung	Beschreibung & Verwendung	
2974	Reduzierstück 1/2" [IG] auf 3/8" [AG]	inkl. Dichtung verchromt	Aussensechskant
2975	Reduzierstück 3/4" [IG] auf 3/8" [AG]	inkl. Dichtung verchromt	Aussensechskant
2976	Reduzierstück M22x1 [IG] auf 3/8" [AG]	Feingewinde inkl. Dichtung, verchromt	für Anschluss an Haushaltsarmatur
2977	Reduzierstück M22x1 [IG] auf 1/2" [AG]	Feingewinde inkl. Dichtung, verchromt	für Anschluss an Haushaltsarmatur
2978	Reduzierstück M22x1 [IG] auf 3/4" [AG]	Feingewinde inkl. Dichtung, verchromt	für Anschluss an Haushaltsarmatur
2990	Durchflussmengenreduzierer	Wassermengenreduzierung für alle SPÜLBOY® Geräte von und auf 3/8" Anschluss	
2992	Trinkwasser (TK) Schnellkupplung	Kupplung für alle SPÜLBOY® Geräte von TK auf 3/8" Außengewinde	

Goodies

Art.-Nr.	Bezeichnung	Beschreibung & Verwendung
1900395	Trinkwasserhahn	zur Entnahme von Trinkwasser 360° drehbar
1900320	Wasserkarister 30 Liter	für Frisch- oder Grauwasser 48 x 25 x 36cm

AQUA MANAGEMENT

KEG TECHNOLOGY

**O'zapft is!
TRINKWASSER**

SPÜLBOY® Aqua Management – professionell Trinkwasser zapfen!

Unser mobiles Wasserhandling kombiniert minimales Equipment mit maximalen Vorteilen. Mit der Keg Technik sind Sie beim Transport und der Aufbewahrung von Trinkwasser auf der sicheren Seite.

Fässer aus Edelstahl oder aus Kunststoff sind leicht, aber robust, stoß- und druckfest und beständig gegen Feuchtigkeit. Sie garantieren die kompromisslose Frische des Fassinhalts und setzen wegweisende Hygienestandards.

**Quick & easy
nachfüllbar**



Art.-Nr. 1900310

Überkopf-Gestell zum
(Wieder)befüllen von Keg Fässern



Art.-Nr. 1900312

Edelstahl Dreiecksfuß
für eine Druckgasflasche

Keg Fässer

Art.-Nr.	Bezeichnung	Verwendung
1900314	light container Kunststoff, 30 Liter	Aufbewahrung & Transport von Trinkwasser
1900316	light container Kunststoff, 20 Liter	Aufbewahrung & Transport von Trinkwasser

Keg Equipment

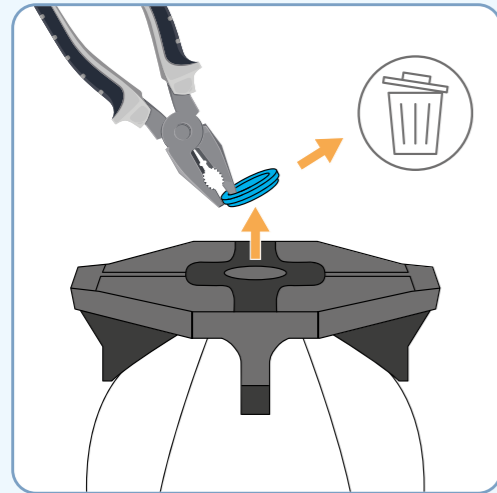
Art.-Nr.	Bezeichnung	Verwendung
1900310	Überkopf-Gestell aus Metall	Halterung zur Befüllung von 20 Liter & 30 Liter light containern
1900312	Flaschenhalterung	Dreiecksfuß aus Edelstahl für den sicheren Stand von Druckgasflaschen
1900364	Druckminderer	mit Manometer & Füllstandsanzeiger zum Anschrauben auf eine Druckgasflasche
1900368	Keg Kombizapfkopf	zur Befüllung mit Trinkwasser und zur Entnahme von Trinkwasser

✓ **unkompliziertes
Handling**

✓ **garantiert
frisches Wasser**

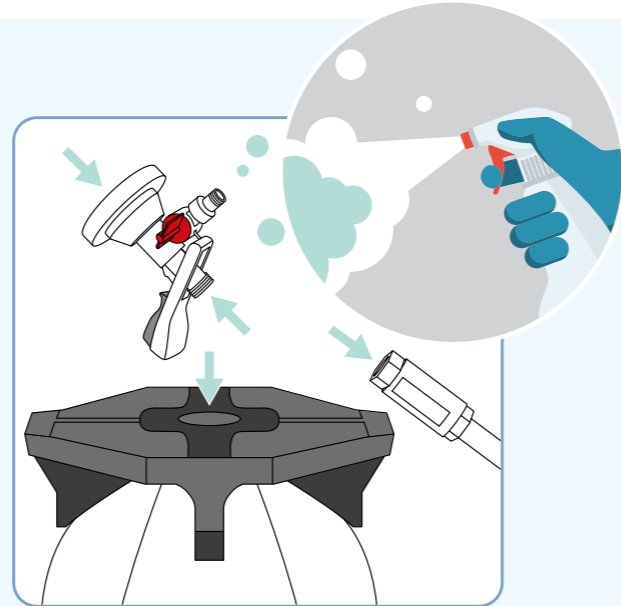
✓ **quick & easy
wiederbefüllbar**

HOW TO FILL THE KEG



VORBEREITEN

Die Transport- und Hygieneschutzkappe entfernen und fachgerecht entsorgen.



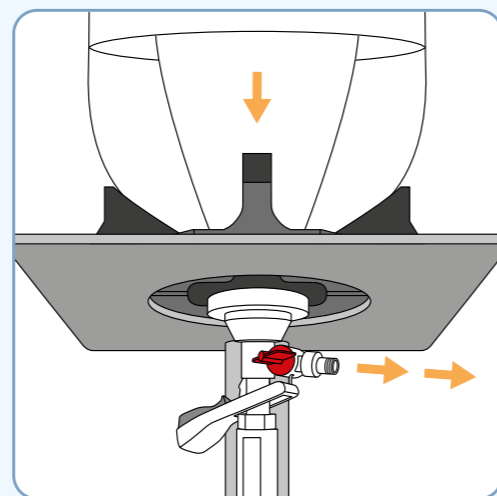
BEFÜLLEN STEP 1

Kontaktflächen zwischen Keg Fitting und Keg Füllkopf, sowie den Anschluss des Zuleitungsschlauches desinfizieren.



BEFÜLLEN STEP 2

Das Keg „über Kopf“ auf einen Füllständer setzen.

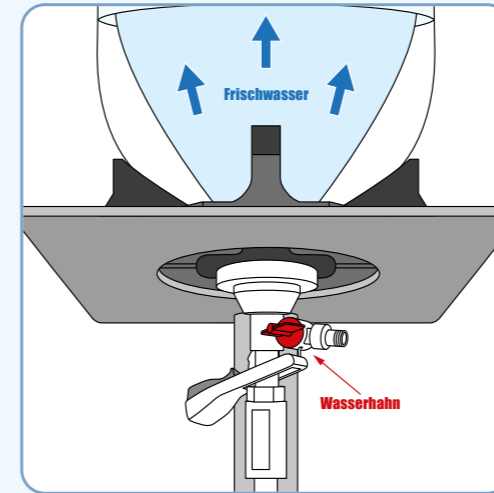


BEFÜLLEN STEP 3

Den Keg Füllkopf mit dem montierten Zuleitungsschlauch anschließen und das Keg über den seitlichen Ausgang des Füllkopfes entspannen (den Druck entweichen lassen).

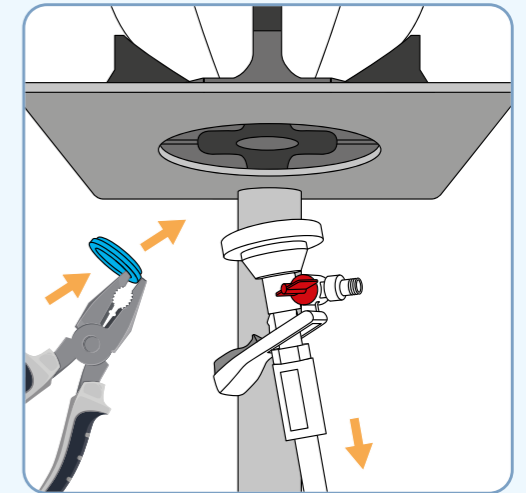


Die hier beschriebene Anwendung ist nur für Trinkwasser geprüft und geeignet!



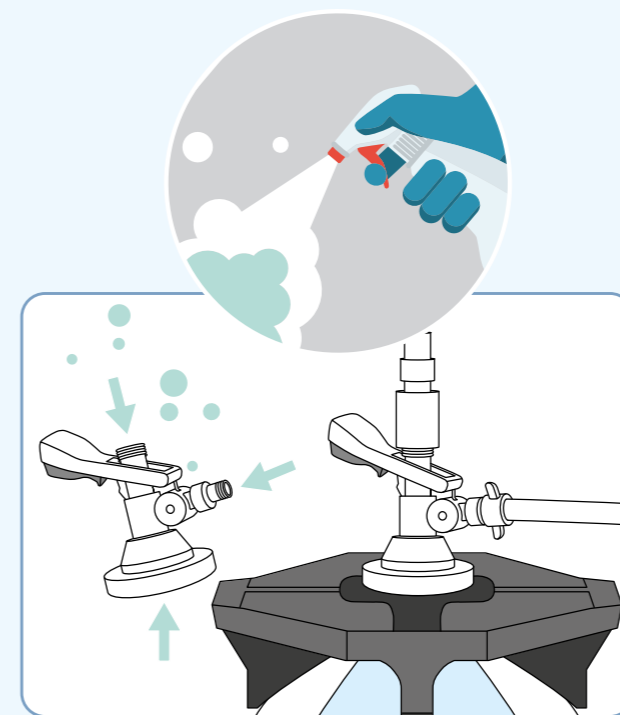
BEFÜLLEN STEP 4

Zum Befüllen den Wasserhahn (roter Stellhebel senkrecht auf dem Füllkopf) öffnen. Der Luftdruck im Keg wird infolge der Verdrängungswirkung des einströmenden Wassers steigen.



BEFÜLLEN STEP 5

Einige Sekunden verweilen, die Wasserzufuhr abstellen und den Keg Füllkopf abnehmen. Das Keg mit einer neuen, desinfizierten Transport- und Hygieneschutzkappe verschließen.



READY TO GO

INBETRIEBNAHME

Kontaktflächen von Keg Fitting und Keg Zapfkopf desinfizieren.
Keg Zapfkopf fachgerecht mit der Treibgasflasche (3/4" seitlich) und dem Zulaufschlauch des SPÜLBOY® (5/8" oberhalb) anschließen.
Betriebsfertig aufsetzen und arretieren.
Betriebsdruck des Treibgases (wahlweise CO2 oder Stickstoff) auf 1,8 bis max. 2,5 bar einstellen.



ACHTUNG Explosionsgefahr!
Bei Betriebsschluss **IMMER DEN DRUCK** aus dem Keg entweichen lassen.
Leere Fässer **NICHT IN DIE SONNE LEGEN.**



Schäfer Produkte GmbH
Simonshöfchen 53
42327 Wuppertal/Germany
Tel: +49 (0) 202 695 32-0
E-Mail: info@spuelboy.de
www.spuelboy.de

